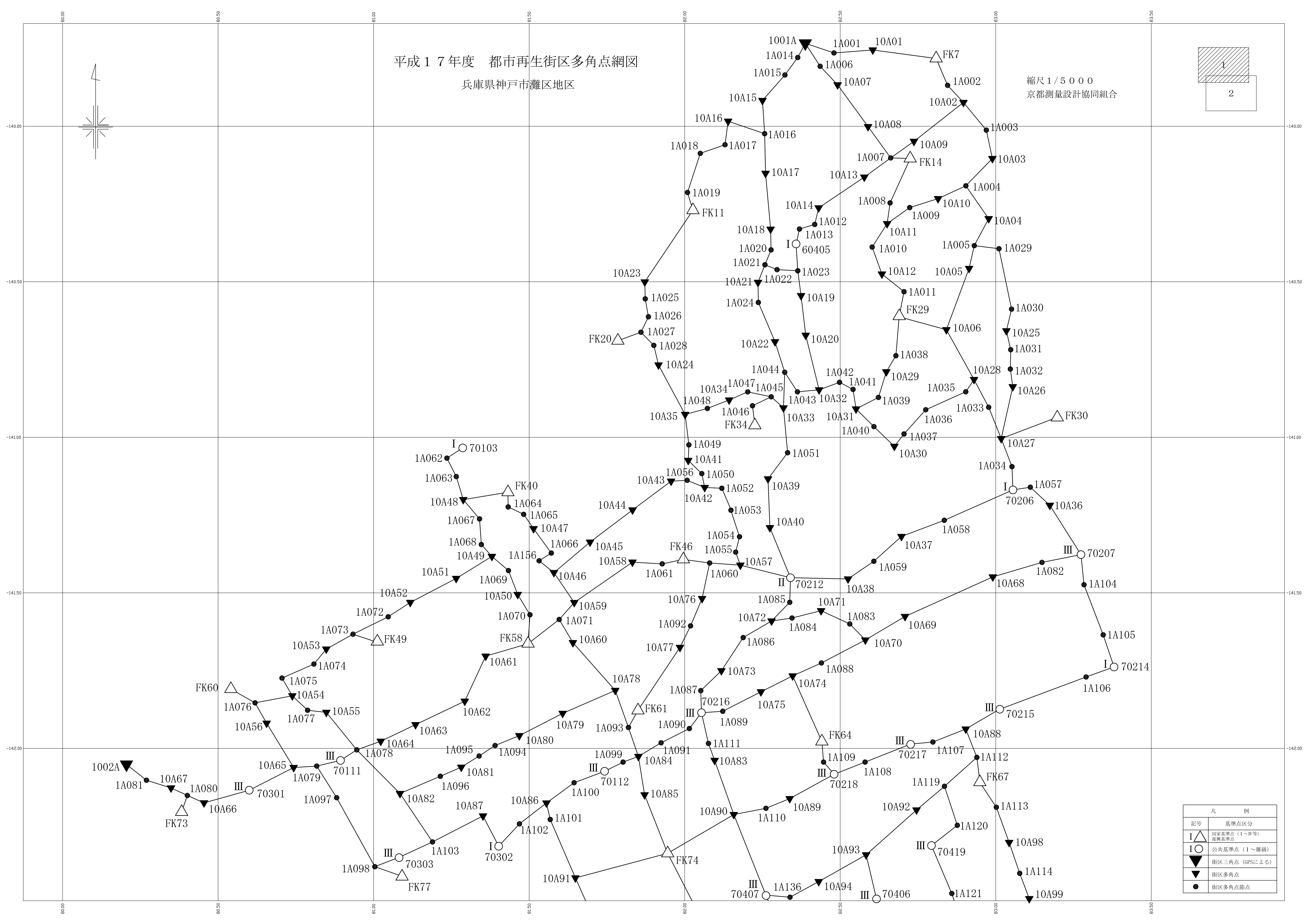
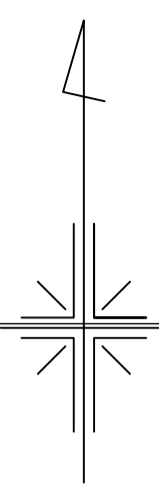
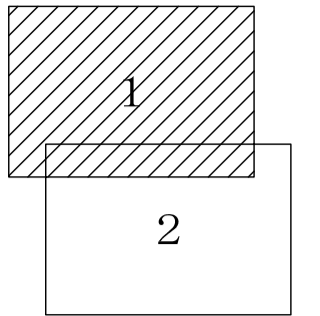


平成17年度 都市再生街区多角点網図  
兵庫県神戸市灘区地区

縮尺 1/5000  
京都測量設計協同組合

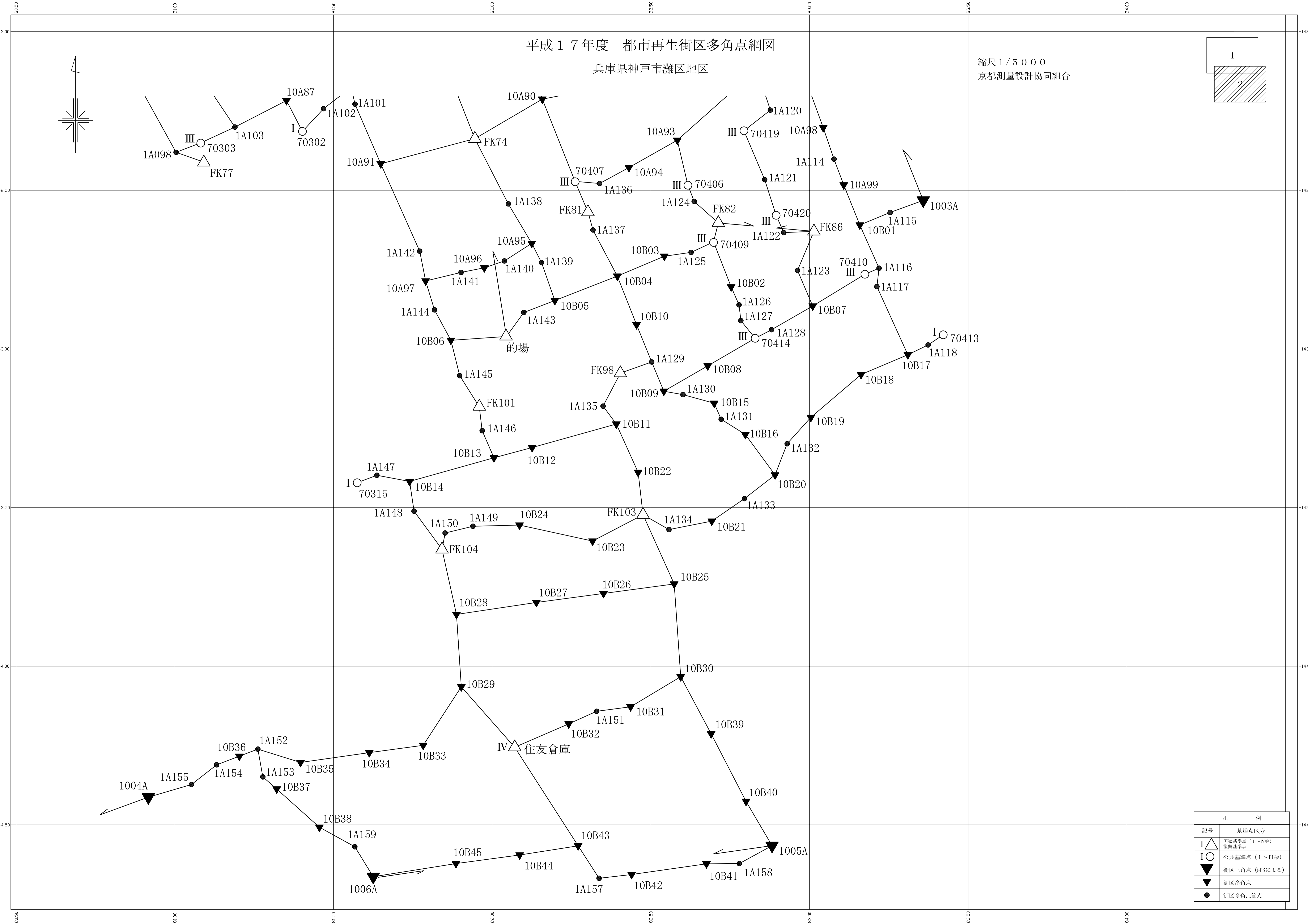
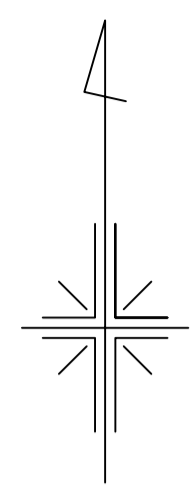
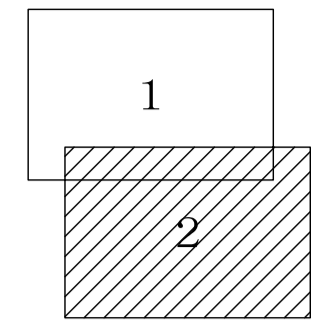


凡 例	
記号	基準点区分
I △	国家基準点 (I~IV等) 復興基準点
I ○	公共基準点 (I~III級)
▼	街区三角点 (GPSによる)
●	街区多角点節点

平成17年度 都市再生街区多角点網図

兵庫県神戸市灘区地区

縮尺1/5000  
京都測量設計協同組合



凡 例	
記号	基準点区分
I △	国家基準点 (I~IV等) 復興基準点
I ○	公共基準点 (I~III級)
▼	街区三角点 (GPSによる)
●	街区多角点節点